



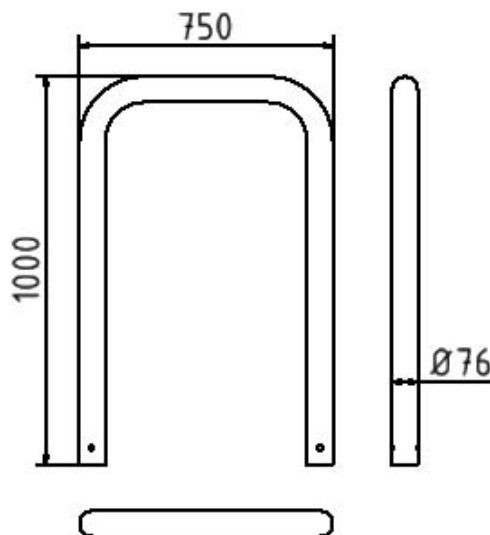
## Número de artículo / Article number: 477\_05

EAN / EAN number: 4250384738242

Categoría de carga / Freight category: B

Soporte deflector Ø 76 x 2,6 mm sin travesaño para colocación en hormigón, Anchura total: 750 mm, Altura total: 1000 mm, Galvanizado en caliente

Guard hoop Ø 76 x 2,6 mm without cross bar for casting in concrete, total width: 750 mm, total height: 1000 mm, hot-dip galvanized



## Descripción

Soporte deflector Ø 76 x 2,6 mm sin travesaño para colocación en hormigón

Soporte deflector, tubo de acero Ø 76 x 2,6 mm sin travesaño, para colocación en hormigón

- Anchura total: 750 mm
- Altura total: 1000 mm
- Galvanizado en caliente

## Item description

Guard hoop Ø 76 x 2,6 mm without cross bar for casting in concrete

Guard hoops, steel tube Ø 76 x 2.6 mm without cross bar, for casting in concrete

- total width: 750 mm
- total height: 1000 mm
- hot-dip galvanized

## Datos técnicos

Peso: 8 kg

Dimensiones: 750 mm x 1150 mm x 76 mm

material:

S235 JR

surface:

hot dipped galvanized acc. to DIN ISO 1461

## Technical specifications

Weight: 8 kg

Dimensions: 750 mm x 1150 mm x 76 mm

material:

S235 JR

surface:

hot dipped galvanized acc. to DIN ISO 1461

\* Todas las especificaciones son valores aproximados (en algunos casos con el redondeo estándar de la industria para una mejor comprensión) y están destinadas únicamente a la comprensión del producto, pero no como base para la construcción de accesorios, bastidores de almacenamiento, adaptaciones, productos combinados o similares. Toda la información se facilita sin garantía, por lo que no asumimos responsabilidad alguna por posibles errores y sus consecuencias.

\* All data are approximate values (partly with industry-standard rounding for better understanding) and serve only for product understanding, but not as a basis for the design of accessories, storage solutions, adaptations, combination products or the like. All information is without guarantee, for possible errors and resulting consequences we assume no responsibility.