

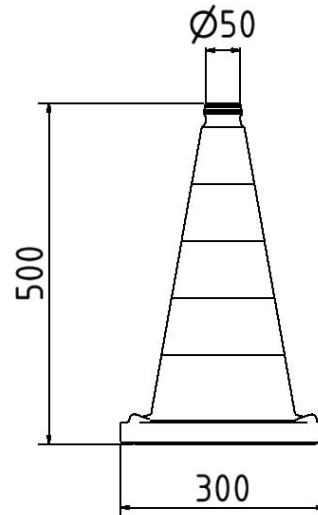


Número de artículo / Article number: 3L530RS

EAN / EAN number: 4250384754419
Categoría de carga / Freight category: A

cono de tráfico dos piezas, Altura: 500 mm, rojo / blanco, Tipo de película RA1/A

Traffic cone two-piece, height: 500 mm, red / white, film RA1/A



Descripción

cono de tráfico dos piezas

Cono de tráfico

- dos piezas
- buena estabilidad
- apilable
- placa de pie de material reciclado
- extremadamente antideslizante
- clase de peso 3

Individualice sus conos de tráfico

Opciones:

- Pegatinas en conos de tráfico, iluminados con luz diurna
- Película para conos de tráfico RA1/A impresa
- Película para conos de tráfico RA2/B impresa

- Altura: 500 mm
- rojo / blanco
- Tipo de película RA1/A

Datos técnicos

Peso: 2,5 kg
Dimensiones: 300 mm x 500 mm x 300 mm
material:
plastic

Item description

Traffic cone two-piece

Traffic cone

- two-part
- with reflective film strips
- good stability
- stackable
- base plate made of recycled material
- extremely non-slip
- weight class 3

Customize your traffic cones!

Opportunities:

- sticker on traffic cone (luminous in daylight)
- printed film RA1/A
- printed film RA2/B

- height: 500 mm
- red / white
- film RA1/A

Technical specifications

Weight: 2,5 kg
Dimensions: 300 mm x 500 mm x 300 mm
material:
plastic



* Todas las especificaciones son valores aproximados (en algunos casos con el redondeo estándar de la industria para una mejor comprensión) y están destinadas únicamente a la comprensión del producto, pero no como base para la construcción de accesorios, bastidores de almacenamiento, adaptaciones, productos combinados o similares. Toda la información se facilita sin garantía, por lo que no asumimos responsabilidad alguna por posibles errores y sus consecuencias.

* All data are approximate values (partly with industry-standard rounding for better understanding) and serve only for product understanding, but not as a basis for the design of accessories, storage solutions, adaptations, combination products or the like. All information is without guarantee, for possible errors and resulting consequences we assume no responsibility.