

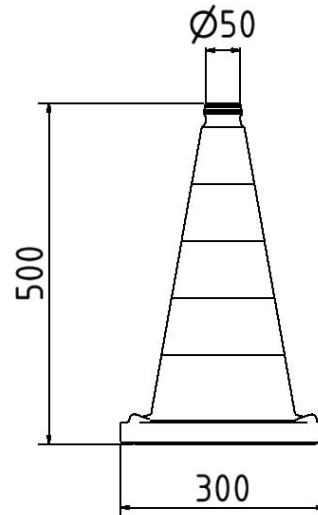


Numéro d'article / Article number: **3L530RS**

Numéro EAN / EAN number: 4250384754419
Catégorie de fret / Freight category: A

Cône de guidage en deux parties, hauteur: 500 mm, rouge / blanc, film classe RA1/A

Traffic cone two-piece, height: 500 mm, red / white, film RA1/A



Description de l'article

Cône de guidage en deux parties

Cône de guidage, en deux parties, bonne stabilité, empilable, plaque de base en matériau recyclé, extrêmement antidérapant, Classe de poids 3, Personnalisez vos cônes de signalisation!, Possibilités: Sticker sur cône de signalisation, lumineux de jour, Film de signalisation imprimé RA1/A, Film de signalisation imprimé RA2/B

- hauteur: 500 mm
- rouge / blanc
- film classe RA1/A

Item description

Traffic cone two-piece

Traffic cone

- two-part
- with reflective film strips
- good stability
- stackable
- base plate made of recycled material
- extremely non-slip
- weight class 3

Customize your traffic cones!

Opportunities:

- sticker on traffic cone (luminous in daylight)
- printed film RA1/A
- printed film RA2/B

- height: 500 mm
- red / white
- film RA1/A

Technical specifications

Weight: 2,5 kg

Dimensions: 300 mm x 500 mm x 300 mm

material:

plastic



* Toutes les données sont des valeurs indicatives (en partie avec les arrondis habituels dans la branche pour une meilleure compréhension) et servent uniquement à la compréhension du produit, mais pas comme base pour la construction d'accessoires, de supports de stockage, d'adaptations, de produits combinés ou autres. Toutes les indications sont fournies sans garantie, nous déclinons toute responsabilité pour d'éventuelles erreurs et les conséquences qui en résultent.

* All data are approximate values (partly with industry-standard rounding for better understanding) and serve only for product understanding, but not as a basis for the design of accessories, storage solutions, adaptations, combination products or the like. All information is without guarantee, for possible errors and resulting consequences we assume no responsibility.