

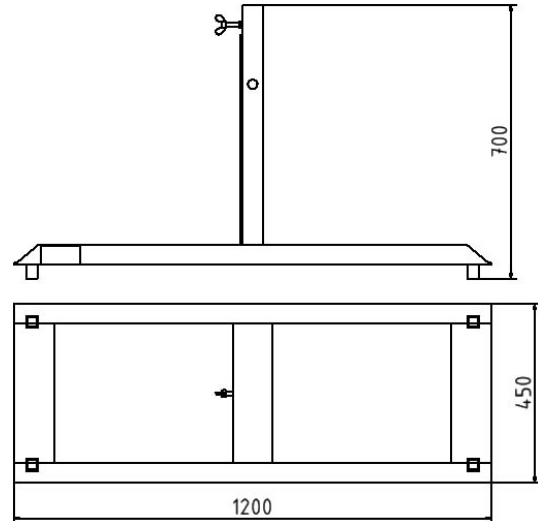
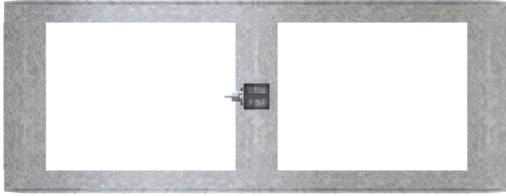


Article number / Artikelnummer: 35304

EAN number / EAN: 4250384731915
Freight category / Frachtkategorie: A

Sign stand according to TL type CITY

Schilderstände nach TL Typ CITY



Item description

Sign stand according to TL type CITY

Sign post according to TL - Type City

- takes shaft tubes 40 x 40 mm
- are fixed with a set screw
- can be craned
- stable due to 4 feet
- can be stacked with 4 K1 foot plates (28 kg / 30 kg) each
- ?-foot plates are placed over a vertical bar and are thus securely fixed in place
- Dimensions: 1200 x 450 mm
- weight class K4

Please refer to the ZTV-SA for installation instructions.

The shown base plates are not part of the delivery.

Artikeltext

Schilderstände nach TL Typ CITY

Schilderstände nach TL - Typ City

- Aufnahme von Schaftrohren 40 x 40 mm
- werden mit einer Stellschraube fixiert
- kranbar
- standfest durch 4 FüÙe
- jeweils mit 4 K1 Fußplatten (28 kg / 30 kg) stapelbar
- Fußplatten werden über senkrechten Holm aufgesetzt und sind somit sicher fixiert
- MaÙe: 1200 x 450 mm
- Gewichtsklasse K4

Aufstellhinweise bitte der ZTV-SA entnehmen

Die abgebildeten Fußplatten sind nicht im Lieferumfang enthalten.



Verwendungszweck

Der Verwendungszweck eines Schilderständers nach TL liegt in der normgerechten und sicheren Aufstellung von Verkehrszeichen im öffentlichen Straßenraum. Er dient dazu, Verkehrsschilder temporär oder dauerhaft standsicher zu positionieren und dabei die Anforderungen der Technischen Lieferbedingungen (TL) zu erfüllen. Durch seine stabile Konstruktion gewährleistet der Schilderstander eine zuverlässige Sichtbarkeit und Verkehrssicherheit, insbesondere bei Baustellen, Umleitungen oder temporären Verkehrsführungen. Ob im Straßenbau, bei kommunalen Einsätzen oder im Verkehrsmanagement: Schilderstände nach TL sind eine unverzichtbare Lösung für regelkonforme und sichere Beschilderung.

Technical specifications

Weight: 16,4 kg
Dimensions: 690 mm x 1200 mm x 450 mm
material:
S235 JR

surface:
hot dipped galvanized acc. to DIN ISO 1461

Technische Daten

Gewicht: 16,4 kg
Abmessungen: 690 mm x 1200 mm x 450 mm
Material:
S235 JR

Oberfläche:
Feuerverzinkung nach DIN ISO 1461

* All data are approximate values (partly with industry-standard rounding for better understanding) and serve only for product understanding, but not as a basis for the design of accessories, storage solutions, adaptations, combination products or the like. All information is without guarantee, for possible errors and resulting consequences we assume no responsibility.

* Alle Angaben sind Richtwerte (teilweise mit branchenüblichen Rundungen zum besseren Verständnis) und dienen lediglich zum Produktverständnis, nicht aber als Basis zum Bau von Zubehörteilen, Lagergestellen, Adaptierungen, Kombinationsprodukten oä. Alle Angaben sind ohne Gewähr, für evtl. Fehler und resultierende Folgen übernehmen wir keine Verantwortung.