

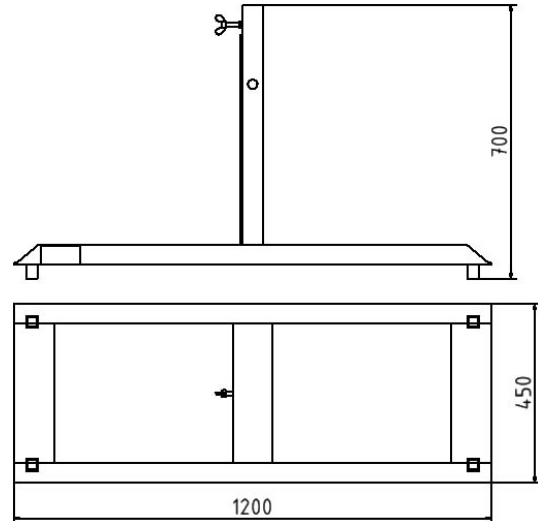
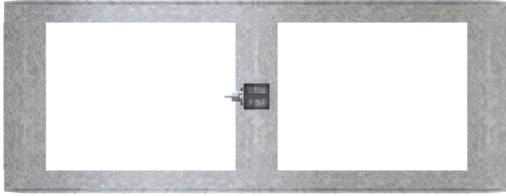


Número de artículo / Article number: 35304

EAN / EAN number: 4250384731915
Categoría de carga / Freight category: A

Soporte de señalización según TL Tipo CIUDAD

Sign stand according to TL type CITY



Descripción

Soporte de señalización según TL Tipo CIUDAD

Stand de señalización según TL - Tipo Ciudad

- Acepta tubos de eje de 40 x 40 mm
- Se fijan con un tornillo prisionero
- Grúa
- Estable gracias a 4 pies
- apilable con 4 placas de pie K1 (28 kg / 30 kg)
- Las placas de pie se colocan sobre los montantes verticales y, por lo tanto, quedan fijadas de forma segura
- Dimensiones: 1200 x 450 mm
- clase de peso K4

Consulte las instrucciones de instalación de la ZTV-SA

Las placas base mostradas no están incluidas en el suministro.

Datos técnicos

Peso: 16,4 kg
Dimensiones: 690 mm x 1200 mm x 450 mm
material:
S235 JR

surface:
hot dipped galvanized acc. to DIN ISO 1461

Item description

Sign stand according to TL type CITY

Sign post according to TL - Type City

- takes shaft tubes 40 x 40 mm
- are fixed with a set screw
- can be craned
- stable due to 4 feet
- can be stacked with 4 K1 foot plates (28 kg / 30 kg) each
- ?foot plates are placed over a vertical bar and are thus securely fixed in place
- Dimensions: 1200 x 450 mm
- weight class K4

Please refer to the ZTV-SA for installation instructions.

The shown base plates are not part of the delivery.

Technical specifications

Weight: 16,4 kg
Dimensions: 690 mm x 1200 mm x 450 mm
material:
S235 JR

surface:
hot dipped galvanized acc. to DIN ISO 1461



* Todas las especificaciones son valores aproximados (en algunos casos con el redondeo estándar de la industria para una mejor comprensión) y están destinadas únicamente a la comprensión del producto, pero no como base para la construcción de accesorios, bastidores de almacenamiento, adaptaciones, productos combinados o similares. Toda la información se facilita sin garantía, por lo que no asumimos responsabilidad alguna por posibles errores y sus consecuencias.

* All data are approximate values (partly with industry-standard rounding for better understanding) and serve only for product understanding, but not as a basis for the design of accessories, storage solutions, adaptations, combination products or the like. All information is without guarantee, for possible errors and resulting consequences we assume no responsibility.