

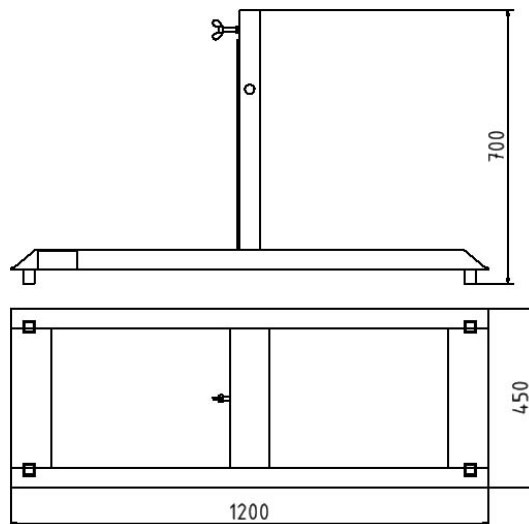


Numéro d'article / Article number: 35304

Numéro EAN / EAN number: 4250384731915
Catégorie de fret / Freight category: A

Support de panneaux selon TL type CITY

Sign stand according to TL type CITY



Description de l'article

Support de panneaux selon TL type CITY

Support de panneaux selon TL - Type City, , reçoivent des tubes de tige 40 x 40 mm , sont fixés par une vis de réglage , pouvant être gruté, stable grâce à 4 pieds, empilable avec 4 plaques de pied K1 (28 kg / 30 kg) chacune , les plateaux de pieds sont posés sur le montant vertical et sont ainsi fixés de manière sûre, Dimensions : 1200 x 450 mm, classe de poids K4, Pour les instructions de montage, veuillez consulter la ZTV-SA., Les socles reproduits sur la photo ne sont pas compris dans la livraison.

Item description

Sign stand according to TL type CITY

Sign post according to TL - Type City

- takes shaft tubes 40 x 40 mm
- are fixed with a set screw
- can be craned
- stable due to 4 feet
- can be stacked with 4 K1 foot plates (28 kg / 30 kg) each
- foot plates are placed over a vertical bar and are thus securely fixed in place
- Dimensions: 1200 x 450 mm
- weight class K4

Please refer to the ZTV-SA for installation instructions.

The shown base plates are not part of the delivery.

Données techniques

Poids: 16,4 kg
Dimensions: 690 mm x 1200 mm x 450 mm
matériau:
S235 JR

surface:
galvanisé à chaud suivant DIN ISO 1461

Technical specifications

Weight: 16,4 kg
Dimensions: 690 mm x 1200 mm x 450 mm
material:
S235 JR

surface:
hot dipped galvanized acc. to DIN ISO 1461



* Toutes les données sont des valeurs indicatives (en partie avec les arrondis habituels dans la branche pour une meilleure compréhension) et servent uniquement à la compréhension du produit, mais pas comme base pour la construction d'accessoires, de supports de stockage, d'adaptations, de produits combinés ou autres. Toutes les indications sont fournies sans garantie, nous déclinons toute responsabilité pour d'éventuelles erreurs et les conséquences qui en résultent.

* All data are approximate values (partly with industry-standard rounding for better understanding) and serve only for product understanding, but not as a basis for the design of accessories, storage solutions, adaptations, combination products or the like. All information is without guarantee, for possible errors and resulting consequences we assume no responsibility.