

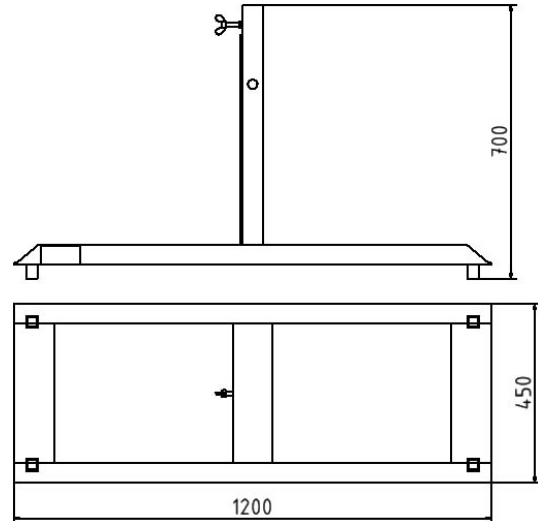
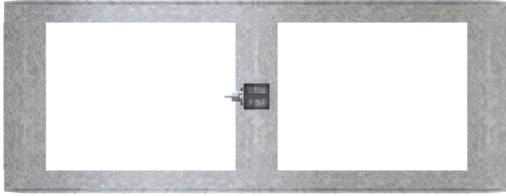


Artikelnummer / Article number: 35304

EAN / EAN number: 4250384731915
Vrachtcategorie / Freight category: A

Bordenstandaard volgens TL Type CITY

Sign stand according to TL type CITY



Omschrijving

Bordenstandaard volgens TL Type CITY

Bordenstandaard volgens TL - Type Stad

- Geschikt voor schachtbuizen 40 x 40 mm
- worden bevestigd met een stelschroef
- kraanbaar
- stabiel door 4 voeten
- stapelbaar met 4 K1 voetplaten (28 kg / 30 kg)
- voetplaten worden over verticale staanders geplaatst en zijn daardoor stevig bevestigd
- Afmetingen: 1200 x 450 mm
- gewichtsklasse K4

Raadpleeg de ZTV-SA voor installatie-instructies.

De afgebeelde voetplaten worden niet meegeleverd.

Technische gegevens

Gewicht: 16,4 kg
Afmetingen: 690 mm x 1200 mm x 450 mm
material:
S235 JR

surface:
hot dipped galvanized acc. to DIN ISO 1461

Item description

Sign stand according to TL type CITY

Sign post according to TL - Type City

- takes shaft tubes 40 x 40 mm
- are fixed with a set screw
- can be craned
- stable due to 4 feet
- can be stacked with 4 K1 foot plates (28 kg / 30 kg) each
- foot plates are placed over a vertical bar and are thus securely fixed in place
- Dimensions: 1200 x 450 mm
- weight class K4

Please refer to the ZTV-SA for installation instructions.

The shown base plates are not part of the delivery.

Technical specifications

Weight: 16,4 kg
Dimensions: 690 mm x 1200 mm x 450 mm
material:
S235 JR

surface:
hot dipped galvanized acc. to DIN ISO 1461



* Alle specificaties zijn waarden bij benadering (in sommige gevallen met afrondingen volgens de industriestandaard voor een beter begrip) en zijn uitsluitend bedoeld om het product te begrijpen, maar niet als basis voor de constructie van accessoires, opbergrekken, aanpassingen, combinatieproducten of soortgelijke producten. Wij aanvaarden geen aansprakelijkheid voor eventuele fouten en de daaruit voortvloeiende gevolgen.

* All data are approximate values (partly with industry-standard rounding for better understanding) and serve only for product understanding, but not as a basis for the design of accessories, storage solutions, adaptations, combination products or the like. All information is without guarantee, for possible errors and resulting consequences we assume no responsibility.