

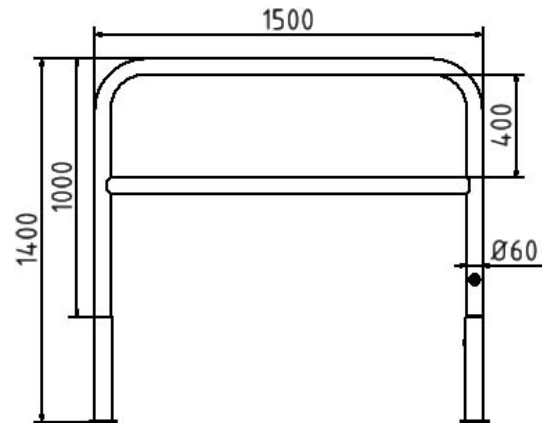


Article number / Artikelnummer: 465_33F

EAN number / EAN: 4250384710736
Freight category / Frachtkategorie: B

Access barriers removable and revolving with triangular locking mechanism with quarter-bend bar, hot-dip galvanized, total width: 1500 mm

Wegesperren herausnehmbar und drehbar mit Dreikantverschluss mit Knieholm, feuerverzinkt, Gesamtbreite: 1500 mm



Item description

Access barriers removable and revolving with triangular locking mechanism with quarter-bend bar

Access barriers removable, revolving
Round steel tube Ø 60 mm, with triangular locking mechanism acc. to DIN 3223, including hot-dip galvanized ground sockets part-no. 460.10 and part-no. 460.40
total height approx. 1400 mm
above ground approx. 1000 mm
with quarter-bend bar

- hot-dip galvanized
- total width: 1500 mm

Artikeltext

Wegesperren herausnehmbar und drehbar mit Dreikantverschluss mit Knieholm

Wegesperren herausnehmbar, drehbar
Stahlrundrohr Ø 60 mm, mit Dreikantverschluss nach DIN 3223, inkl. feuerverzinkter Bodenröhren Typ 460.10 und Typ 460.40
Gesamthöhe ca. 1400 mm
Überflur ca. 1000 mm
mit Knieholm

- feuerverzinkt
- Gesamtbreite: 1500 mm

Verwendungszweck

Der Verwendungszweck von Wegesperren liegt in der gezielten Absperrung und Sicherung von Verkehrs- und Zugangswegen im öffentlichen und privaten Raum. Sie dienen dazu, unbefugtes Befahren oder Betreten zu verhindern und bestimmte Bereiche kontrolliert zu schützen. Durch ihre robuste Bauweise und vielfältigen Ausführungen ermöglichen Wegesperren eine effektive Lenkung von Fahrzeug- und Personenverkehr. Ob auf Parkplätzen, Zufahrten, Betriebsgeländen oder in Grünanlagen: Wegesperren sind eine zuverlässige und langlebige Lösung für Sicherheit und Ordnung.



Technical specifications

Weight: 23,5 kg
Dimensions: 1400 mm x 1500 mm x 60 mm
material:
S235 JR

surface:
hot dipped galvanized acc. to DIN ISO 1461

Technische Daten

Gewicht: 23,5 kg
Abmessungen: 1400 mm x 1500 mm x 60 mm
Material:
S235 JR

Oberfläche:
Feuerverzinkung nach DIN ISO 1461

* All data are approximate values (partly with industry-standard rounding for better understanding) and serve only for product understanding, but not as a basis for the design of accessories, storage solutions, adaptations, combination products or the like. All information is without guarantee, for possible errors and resulting consequences we assume no responsibility.

* Alle Angaben sind Richtwerte (teilweise mit branchenüblichen Rundungen zum besseren Verständnis) und dienen lediglich zum Produktverständnis, nicht aber als Basis zum Bau von Zubehörteilen, Lagergestellen, Adaptierungen, Kombinationsprodukten oä. Alle Angaben sind ohne Gewähr, für evtl. Fehler und resultierende Folgen übernehmen wir keine Verantwortung.