

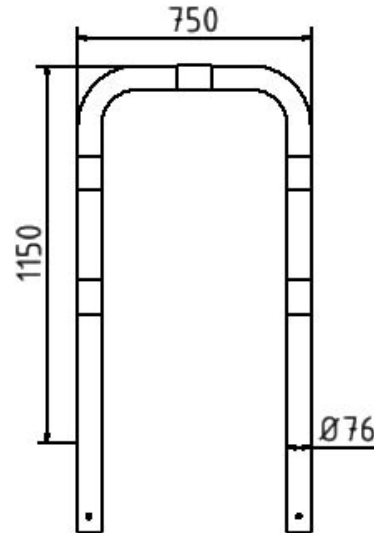
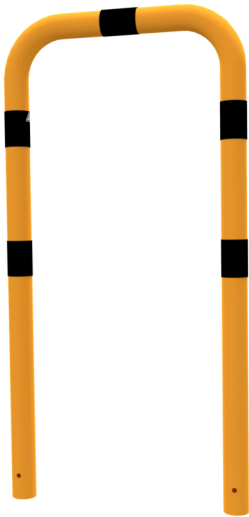


Article number / Artikelnummer: 477_08BG

EAN number / EAN: 4250384712907
Freight category / Frachtkategorie: B

Anti-nudge hoop steel tube Ø 76 mm yellow / black, total width:
750 mm, height above ground: 1150 mm, for casting in concrete

Rammschutzbügel Stahlrohr Ø 76 x 2,6 mm, Gesamtbreite: 750
mm, Höhe Überflur: 1150 mm, zum Einbetonieren



Item description

Anti-nudge hoop steel tube Ø 76 mm yellow / black

Anti-nudge hoop
Steel tube Ø 76 mm
Effective protection for indoor and outdoor areas,
warehouses and production halls. To secure work
areas and traffic lanes, protect machines, columns
and racks. Hot-dip galvanized, powder-coated yellow,
with black warning stripes.

- total width: 750 mm
- height above ground: 1150 mm
- for casting in concrete

Artikeltext

Rammschutzbügel Stahlrohr Ø 76 x 2,6 mm

Rammschutzbügel
Stahlrohr Ø 76 mm
Wirkungsvoller Schutz für den Innen- und Außenbereich,
für Lager und Produktion. Arbeitsbereiche und
Verkehrswege sichern, Maschinen, Säulen und Regale
schützen. Feuerverzinkt, gelb pulverbeschichtet mit
schwarzen Warnstreifen.

- Gesamtbreite: 750 mm
- Höhe Überflur: 1150 mm
- zum Einbetonieren

Verwendungszweck

Der Verwendungszweck eines Rammschutzbügels liegt im
Schutz von Gebäuden, Maschinen und Infrastrukturen vor
Anfahrtschäden durch Fahrzeuge wie Gabelstapler oder LKW. Er
dient dazu, empfindliche Bereiche wie Ecken, Tore, Regale oder
Verkehrswege zuverlässig abzusichern und so Schäden sowie
Unfallrisiken zu reduzieren. Durch seine robuste Bauweise
absorbiert der Rammschutzbügel Aufprallkräfte und erhöht die
Sicherheit im Arbeitsumfeld. Ob in Lagerhallen,
Produktionsstätten, Parkhäusern oder Logistikzentren: Der
Rammschutzbügel ist eine effektive und langlebige Lösung für
den professionellen Anfahrtschutz.



Technical specifications

Weight: 15 kg
Dimensions: 750 mm x 1150 mm x 76 mm
material:
S235 JR

surface:
hot dipped galvanized and powder coated

Technische Daten

Gewicht: 15 kg
Abmessungen: 750 mm x 1150 mm x 76 mm
Material:
S235 JR

Oberfläche:
Feuerverzinkt und Pulverbeschichtet

* All data are approximate values (partly with industry-standard rounding for better understanding) and serve only for product understanding, but not as a basis for the design of accessories, storage solutions, adaptations, combination products or the like. All information is without guarantee, for possible errors and resulting consequences we assume no responsibility.

* Alle Angaben sind Richtwerte (teilweise mit branchenüblichen Rundungen zum besseren Verständnis) und dienen lediglich zum Produktverständnis, nicht aber als Basis zum Bau von Zubehörteilen, Lagergestellen, Adaptierungen, Kombinationsprodukten oä. Alle Angaben sind ohne Gewähr, für evtl. Fehler und resultierende Folgen übernehmen wir keine Verantwortung.