



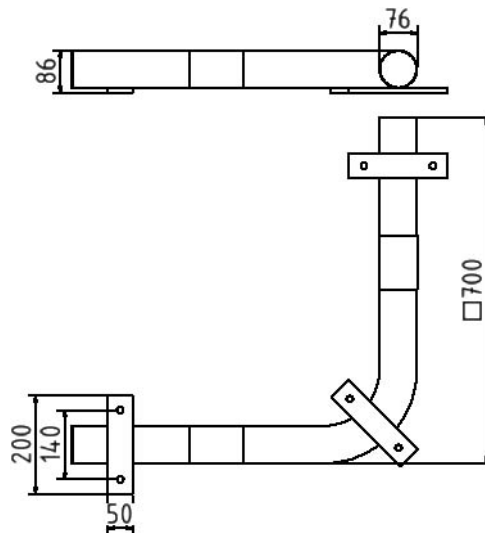
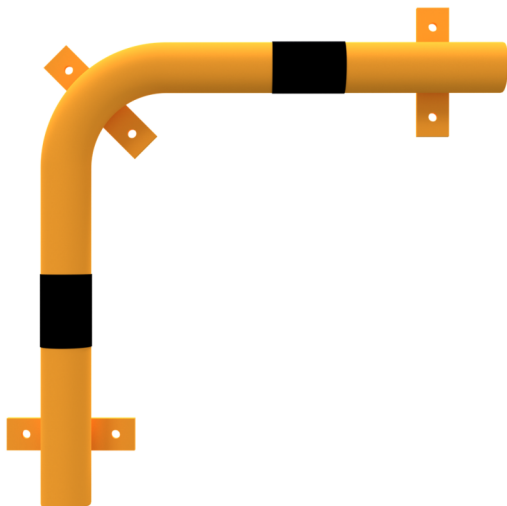
Número de artículo / Article number: 477_50BG

EAN / EAN number: 4250384745233

Categoría de carga / Freight category: A

Viga de protección contra impactos en esquinas Tubo de acero redondo Ø 76 mm para fijación con tacos

Corner-anti-nudge bar round steel tube Ø 76 mm to be fixed by plugs



Descripción

Viga de protección contra impactos en esquinas Tubo de acero redondo Ø 76 mm para fijación con tacos

Escuadra de protección 90°, tubo de acero redondo Ø 76mm, recubierto de polvo amarillo con rayas negras, longitud de la pata 700 mm, altura 86 mm

Item description

Corner-anti-nudge bar round steel tube Ø 76 mm to be fixed by plugs

Corner-anti-nudge bar round steel tube Ø 76 mm to be fixed by plugs

Datos técnicos

Peso: 11 kg

Dimensiones: 762 mm x 762 mm x 86 mm

material:

S235 JR

surface:

hot dipped galvanized and powder coated

Technical specifications

Weight: 11 kg

Dimensions: 762 mm x 762 mm x 86 mm

material:

S235 JR

surface:

hot dipped galvanized and powder coated

* Todas las especificaciones son valores aproximados (en algunos casos con el redondeo estándar de la industria para una mejor comprensión) y están destinadas únicamente a la comprensión del producto, pero no como base para la construcción de accesorios, bastidores de almacenamiento, adaptaciones, productos combinados o similares. Toda la información se facilita sin garantía, por lo que no asumimos responsabilidad alguna por posibles errores y sus consecuencias.

* All data are approximate values (partly with industry-standard rounding for better understanding) and serve only for product understanding, but not as a basis for the design of accessories, storage solutions, adaptations, combination products or the like. All information is without guarantee, for possible errors and resulting consequences we assume no responsibility.