

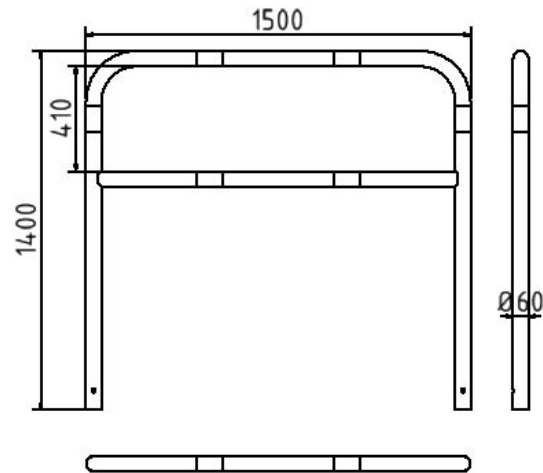
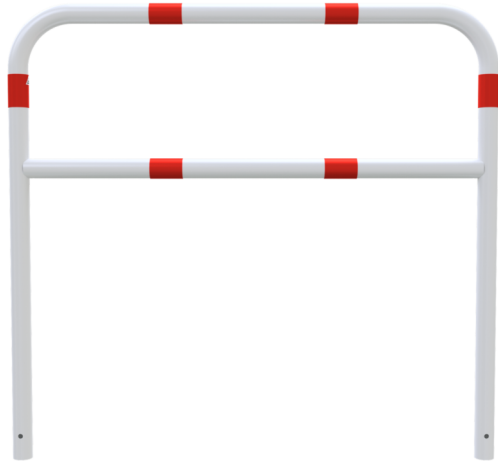


Article number / Artikelnummer: 465\_33B

EAN number / EAN: 4250384710729  
Freight category / Frachtkategorie: B

Protective bar made of steel tubing  $\varnothing$  60 x 2.5 mm with crossbar, total width: 1500 mm, total height: 1400 mm, hot-dip galvanized and white coated with red reflecting stripes

Schutzbügel Stahlrohr  $\varnothing$  60 x 2,5 mm mit Querholm, Gesamtbreite: 1500 mm, Gesamthöhe: 1400 mm, feuerverzinkt und weiß beschichtet mit rot reflektierenden Leuchtstreifen



### Item description

Protective bar made of steel tubing  $\varnothing$  60 x 2.5 mm with crossbar

Steel tube  $\varnothing$  60 mm x 2.5 mm  
with cross bar

- total width: 1500 mm
- total height: 1400 mm
- hot-dip galvanized and white coated with red reflecting stripes

### Artikeltext

Schutzbügel Stahlrohr  $\varnothing$  60 x 2,5 mm mit Querholm

Abweisebügel aus Stahlrundrohr  $\varnothing$  60 mm  
mit Querholm

- Gesamtbreite: 1500 mm
- Gesamthöhe: 1400 mm
- feuerverzinkt und weiß beschichtet mit rot reflektierenden Leuchtstreifen

### Verwendungszweck

Der Verwendungszweck eines Abweisebügels liegt im gezielten Schutz, der Lenkung und Abgrenzung von Verkehrs- und Arbeitsbereichen. Er wird eingesetzt, um Gebäude, Anlagen, Gehwege oder technische Einrichtungen vor Anfahrtschäden zu schützen und gleichzeitig eine klare Wegeführung für Fahrzeuge und Fußgänger zu gewährleisten. Durch seine robuste Bauweise eignet sich der Abweisebügel besonders für den Einsatz in Industrie, Lager, Parkbereichen oder im öffentlichen Raum. Ob als Rammschutz, Leitbügel oder Begrenzungselement: Der Abweisebügel ist eine langlebige und effektive Lösung für Sicherheit, Ordnung und Schutz von Infrastruktur.



### Technical specifications

Weight: 16,5 kg  
Dimensions: 1400 mm x 1500 mm x 60 mm  
material:  
S235 JR

surface:  
hot dipped galvanized and powder coated

### Technische Daten

Gewicht: 16,5 kg  
Abmessungen: 1400 mm x 1500 mm x 60 mm  
Material:  
S235 JR

Oberfläche:  
Feuerverzinkt und Pulverbeschichtet

\* All data are approximate values (partly with industry-standard rounding for better understanding) and serve only for product understanding, but not as a basis for the design of accessories, storage solutions, adaptations, combination products or the like. All information is without guarantee, for possible errors and resulting consequences we assume no responsibility.

\* Alle Angaben sind Richtwerte (teilweise mit branchenüblichen Rundungen zum besseren Verständnis) und dienen lediglich zum Produktverständnis, nicht aber als Basis zum Bau von Zubehörteilen, Lagergestellen, Adaptierungen, Kombinationsprodukten oä. Alle Angaben sind ohne Gewähr, für evtl. Fehler und resultierende Folgen übernehmen wir keine Verantwortung.