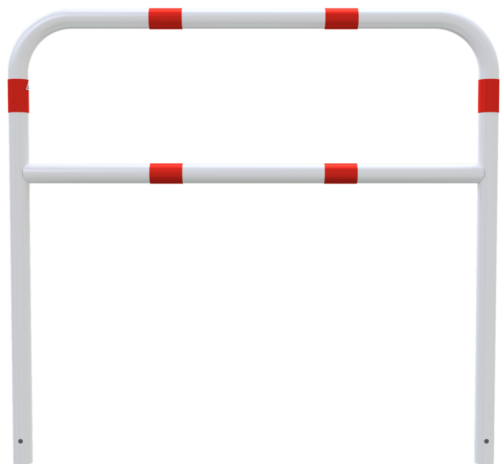




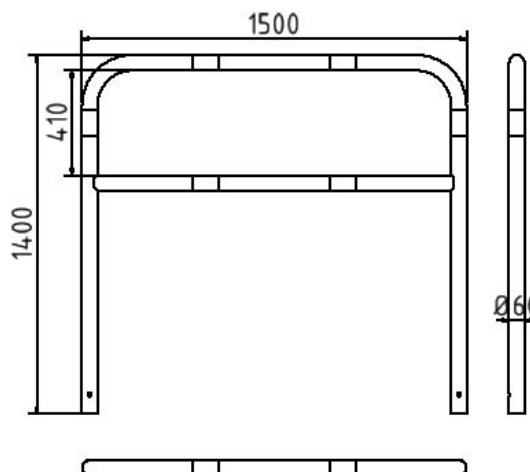
Artikelnummer / Article number: 465_33B

Beschermende beugel Stalen buis Ø 60 x 2,5 mm met dwarsbalk, Totale breedte: 1500 mm, Totale hoogte: 1400 mm, Thermisch verzinkt en gecoat in wit met rode reflecterende lichtstroken



EAN / EAN number: 4250384710729
Vrachtcategorie / Freight category: B

Protective bar made of steel tubing Ø 60 x 2.5 mm with crossbar, total width: 1500 mm, total height: 1400 mm, hot-dip galvanized and white coated with red reflecting stripes



Omschrijving

Beschermende beugel Stalen buis Ø 60 x 2,5 mm met dwarsbalk

Afbugbeugel van ronde stalen buis Ø 60 mm met dwarsbalk

- Totale breedte: 1500 mm
- Totale hoogte: 1400 mm
- Thermisch verzinkt en gecoat in wit met rode reflecterende lichtstroken

Item description

Protective bar made of steel tubing Ø 60 x 2.5 mm with crossbar

Steel tube Ø 60 mm x 2.5 mm with cross bar

- total width: 1500 mm
- total height: 1400 mm
- hot-dip galvanized and white coated with red reflecting stripes

Technische gegevens

Gewicht: 16,5 kg
Afmetingen: 1400 mm x 1500 mm x 60 mm
material:
S235 JR

surface:
hot dipped galvanized and powder coated

Technical specifications

Weight: 16,5 kg
Dimensions: 1400 mm x 1500 mm x 60 mm
material:
S235 JR

surface:
hot dipped galvanized and powder coated

* Alle specificaties zijn waarden bij benadering (in sommige gevallen met afrondingen volgens de industriestandaard voor een beter begrip) en zijn uitsluitend bedoeld om het product te begrijpen, maar niet als basis voor de constructie van accessoires, opbergrekken, aanpassingen, combinatieproducten of soortgelijke producten. Wij aanvaarden geen aansprakelijkheid voor eventuele fouten en de daaruit voortvloeiende gevolgen.

* All data are approximate values (partly with industry-standard rounding for better understanding) and serve only for product understanding, but not as a basis for the design of accessories, storage solutions, adaptations, combination products or the like. All information is without guarantee, for possible errors and resulting consequences we assume no responsibility.