

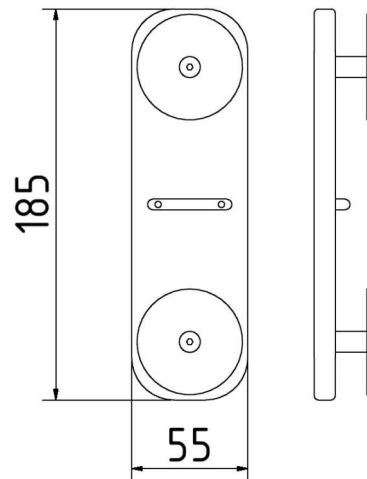


Article number / Artikelnummer: **33902-2**

EAN number / EAN: 4250384753214  
Freight category / Frachtkategorie: A

Floor protection mat made of UHMWPE, Cross connector for 2 x 15 mm panel

Bodenschutzmatte aus UHMWPE, Zubehör: Querverbinder für 2 x 15 mm Platte



### Item description

Floor protection mat made of UHMWPE

Floor protection mat  
2000 x 1000 mm x 15 mm for driving on work equipment, or to protect curbs and areas that need to be protected from ruts. The floor protection mat impresses with a great stability, so that the shape of the mat remains in its form even with frequent use. The floor protection mats can be connected, so that larger areas can be well protected in the compound. The material is heat and frost resistant, UHMWPE, black

- Cross connector for 2 x 15 mm panel

### Artikeltext

Bodenschutzmatte aus UHMWPE

Bodenschutzmatte 2000 x 1000 x 15mm zum Befahren von Arbeitsgeräten, bzw. zum Schutz von Randsteinen und Flächen welche vor Fahrspuren geschützt werden sollen. Die Bodenschutzmatte besticht durch eine große Stabilität, sodass die Form der Matte auch bei häufiger Beanspruchung in ihrer Form bleibt. Die Bodenschutzmatten können verbunden werden, sodass man größere Flächen im Verbund gut schützen kann. Das Material ist Hitze- und Frostbeständig. Belastbarkeit: 80t

- Zubehör: Querverbinder für 2 x 15 mm Platte

### Verwendungszweck

Der Verwendungszweck einer Bodenschutzmatte liegt im zuverlässigen Schutz von Untergründen vor Beschädigungen, Verschmutzungen und Abnutzung. Sie wird eingesetzt, um Böden vor Belastungen durch Fahrzeuge, Maschinen, Baustellenverkehr oder schwere Gegenstände zu bewahren und gleichzeitig eine sichere, rutschfeste Oberfläche zu schaffen. Je nach Ausführung kann sie auch zur Lastverteilung auf empfindlichen Untergründen wie Rasen oder weichem Boden dienen. Ob auf Baustellen, bei Veranstaltungen, in Industrie- oder Lagerbereichen: Die Bodenschutzmatte ist eine praktische Lösung für Schutz, Sicherheit und den Erhalt von Oberflächen.



### Technical specifications

Weight: 0,5 kg  
Dimensions: 55 mm x 185 mm x 31 mm  
material:  
S235 JR + plastic

surface:  
hot dipped galvanized

Two pieces are needed per connection

### Technische Daten

Gewicht: 0,5 kg  
Abmessungen: 55 mm x 185 mm x 31 mm  
Material :  
S235 JR + Kunststoff

Oberfläche:  
Feuerverzinkt nach DIN ISO 1461

je Verbindung werden zwei Stück benötigt

\* All data are approximate values (partly with industry-standard rounding for better understanding) and serve only for product understanding, but not as a basis for the design of accessories, storage solutions, adaptations, combination products or the like. All information is without guarantee, for possible errors and resulting consequences we assume no responsibility.

\* Alle Angaben sind Richtwerte (teilweise mit branchenüblichen Rundungen zum besseren Verständnis) und dienen lediglich zum Produktverständnis, nicht aber als Basis zum Bau von Zubehörteilen, Lagergestellen, Adaptierungen, Kombinationsprodukten oä. Alle Angaben sind ohne Gewähr, für evtl. Fehler und resultierende Folgen übernehmen wir keine Verantwortung.