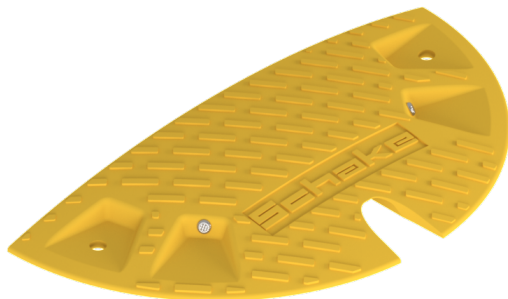




Numéro d'article / Article number: 3392-31E

Ralentisseur type Nox, extrémité, jaune, hauteur: 30mm, limite de vitesse: 30 km/h, charge: 30 t



Description de l'article

Ralentisseur type Nox

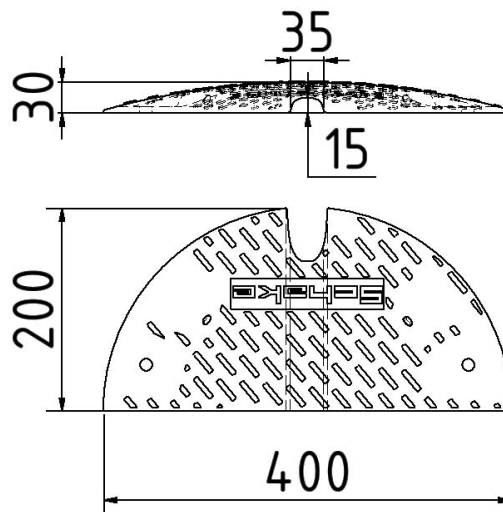
Ralentisseur type Nox, à cheviller ou à coller, longueur de passage : 400 mm, largeur de la pièce centrale : 500mm avec 4 lentilles réfléchissantes, largeur de la pièce de départ : 215mm avec lentilles réfléchissantes, en matériau recyclé, Pivot de liaison et passage de câbles disponibles uniquement pour les variantes 50 mm / 60 mm., A cheviller ou à coller. (3393-B / 39117), Le matériel de fixation ne fait pas partie de la livraison., Les ralentisseurs peuvent être pourvus d'une plaque logo. (3392-LOGO)

- extrémité
- jaune
- hauteur: 30mm, limite de vitesse: 30 km/h, charge: 30 t

Numéro EAN / EAN number: 4250384751814

Catégorie de fret / Freight category: A

Speed bump type Nox, end piece, yellow, Height: 30mm, speed limit: 30 km/h, load capacity: 30 tons



Item description

Speed bump type Nox

Speed bump type Nox

- suitable for dowelling or gluing on
- overrun length: 400mm
- middle section width: 500mm with 4 reflector lenses
- entry width: 215mm with reflector lenses
- made of recycled material

Connecting spigot and cable duct only available with variants 50 mm / 60 mm.

Can be plugged or glued. (3393-B / 39117)

Fastening material is not part of the delivery.

Speed bump can be provided with a logo plate. (3392-LOGO)

- end piece
- yellow
- Height: 30mm, speed limit: 30 km/h, load capacity: 30 tons

Technical specifications

Weight: 1,9 kg

Dimensions: 215 mm x 400 mm x 30 mm

material:

recycling-PVC



* Toutes les données sont des valeurs indicatives (en partie avec les arrondis habituels dans la branche pour une meilleure compréhension) et servent uniquement à la compréhension du produit, mais pas comme base pour la construction d'accessoires, de supports de stockage, d'adaptations, de produits combinés ou autres. Toutes les indications sont fournies sans garantie, nous déclinons toute responsabilité pour d'éventuelles erreurs et les conséquences qui en résultent.

* All data are approximate values (partly with industry-standard rounding for better understanding) and serve only for product understanding, but not as a basis for the design of accessories, storage solutions, adaptations, combination products or the like. All information is without guarantee, for possible errors and resulting consequences we assume no responsibility.