

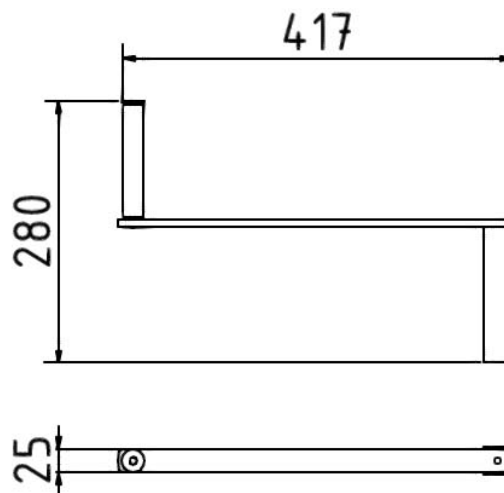
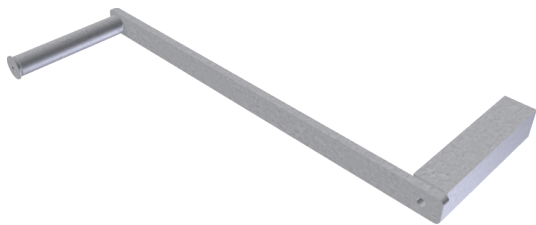


Article number / Artikelnummer: 11280

EAN number / EAN: 4250384701000
Freight category / Frachtkategorie: A

Crank handle for scaffolding jacks

Kurbel für Gerüstbock



Item description

Crank handle for scaffolding jacks

Crank handle for scaffolding jacks

Artikeltext

Kurbel für Gerüstbock

Kurbel zur Bedienung des Verstellmechanismus des Kurbel-Gerüstbocks, das einseitig angeschweißte Vierkantröhre wird auf das Profil der Achse an der Unterkonstruktion des Kurbel-Gerüstbocks aufgesteckt, der Griff der Kurbel ist mit einer grünen Plastikummantelung überzogen, die eine angenehme Bedienung gewährleistet.
Einsteckmaß: 25 x 25 mm

Technical specifications

Weight: 1,5 kg
Dimensions: 280 mm x 423 mm x 25 mm
material:
S235 JR

surface:
hot dipped galvanized acc. to DIN ISO 1461

Technische Daten

Gewicht: 1,5 kg
Abmessungen: 280 mm x 423 mm x 25 mm
Material:
S235 JR

Oberfläche:
Feuerverzinkung nach DIN ISO 1461

* All data are approximate values (partly with industry-standard rounding for better understanding) and serve only for product understanding, but not as a basis for the design of accessories, storage solutions, adaptations, combination products or the like. All information is without guarantee, for possible errors and resulting consequences we assume no responsibility.

* Alle Angaben sind Richtwerte (teilweise mit branchenüblichen Rundungen zum besseren Verständnis) und dienen lediglich zum Produktverständnis, nicht aber als Basis zum Bau von Zubehörteilen, Lagergestellen, Adaptierungen, Kombinationsprodukten oä. Alle Angaben sind ohne Gewähr, für evtl. Fehler und resultierende Folgen übernehmen wir keine Verantwortung.