

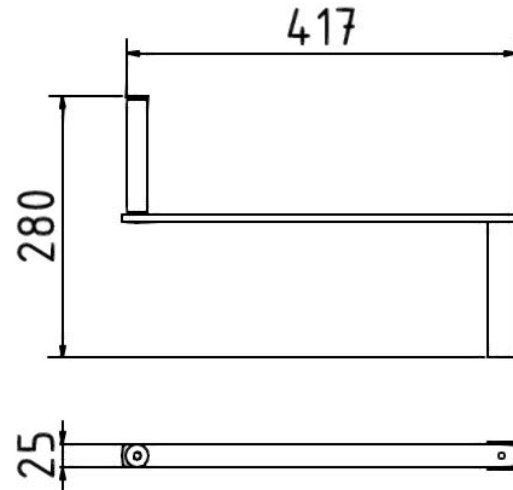
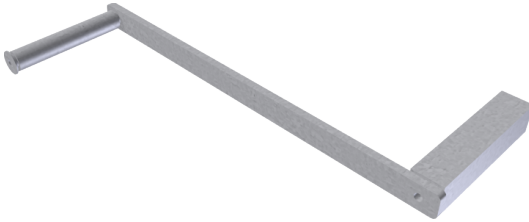


Artikelnummer / Article number: 11280

EAN / EAN number: 4250384701000
Frachtkategorie / Freight category: A

Kurbel für Gerüstbock

Crank handle for scaffolding jacks



Artikeltext

Kurbel für Gerüstbock

Kurbel zur Bedienung des Verstellmechanismus des Kurbel-Gerüstbocks, das einseitig angeschweißte Vierkantröhr wird auf das Profil der Achse an der Unterkonstruktion des Kurbel-Gerüstbocks aufgesteckt, der Griff der Kurbel ist mit einer grünen Plastikummantelung überzogen, die eine angenehme Bedienung gewährleistet.
Einsteckmaß: 25 x 25 mm

Item description

Crank handle for scaffolding jacks

Crank handle for scaffolding jacks

Technische Daten

Gewicht: 1,5 kg
Abmessungen: 280 mm x 423 mm x 25 mm
Material:
S235 JR

Oberfläche:
Feuerverzinkung nach DIN ISO 1461

Technical specifications

Weight: 1,5 kg
Dimensions: 280 mm x 423 mm x 25 mm
material:
S235 JR

surface:
hot dipped galvanized acc. to DIN ISO 1461

* Alle Angaben sind Richtwerte (teilweise mit branchenüblichen Rundungen zum besseren Verständnis) und dienen lediglich zum Produktverständnis, nicht aber als Basis zum Bau von Zubehörteilen, Lagergestellen, Adaptierungen, Kombinationsprodukten oä. Alle Angaben sind ohne Gewähr, für evtl. Fehler und resultierende Folgen übernehmen wir keine Verantwortung.

* All data are approximate values (partly with industry-standard rounding for better understanding) and serve only for product understanding, but not as a basis for the design of accessories, storage solutions, adaptations, combination products or the like. All information is without guarantee, for possible errors and resulting consequences we assume no responsibility.