

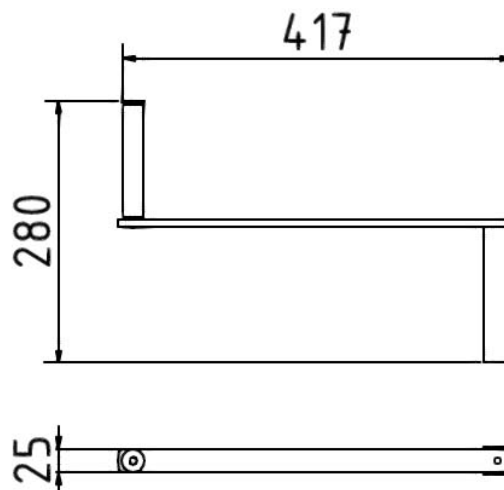
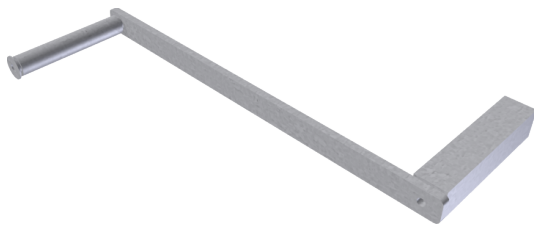


Número de artículo / Article number: 11280

EAN / EAN number: 4250384701000
Categoría de carga / Freight category: A

Manivela para caballete de andamio

Crank handle for scaffolding jacks



Descripción

Manivela para caballete de andamio

Manivela para accionar el mecanismo de ajuste del caballete del andamio de manivela, el tubo cuadrado soldado por un lado se fija al perfil del eje en la subestructura de la manivela del andamio caballete, el mango de la manivela está cubierto con un plástico verde mango está cubierto con un revestimiento de plástico verde, lo que hace que sea cómodo de funcionamiento.

Dimensión de inserción: 25 x 25 mm

Item description

Crank handle for scaffolding jacks

Crank handle for scaffolding jacks

Datos técnicos

Peso: 1,5 kg

Dimensiones: 280 mm x 423 mm x 25 mm

material:

S235 JR

surface:

hot dipped galvanized acc. to DIN ISO 1461

Technical specifications

Weight: 1,5 kg

Dimensions: 280 mm x 423 mm x 25 mm

material:

S235 JR

surface:

hot dipped galvanized acc. to DIN ISO 1461

* Todas las especificaciones son valores aproximados (en algunos casos con el redondeo estándar de la industria para una mejor comprensión) y están destinadas únicamente a la comprensión del producto, pero no como base para la construcción de accesorios, bastidores de almacenamiento, adaptaciones, productos combinados o similares. Toda la información se facilita sin garantía, por lo que no asumimos responsabilidad alguna por posibles errores y sus consecuencias.

* All data are approximate values (partly with industry-standard rounding for better understanding) and serve only for product understanding, but not as a basis for the design of accessories, storage solutions, adaptations, combination products or the like. All information is without guarantee, for possible errors and resulting consequences we assume no responsibility.