

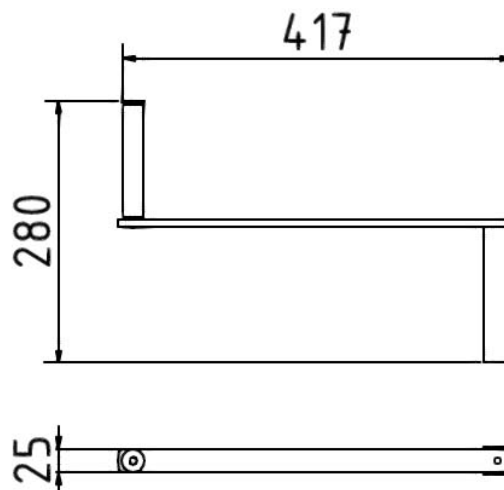
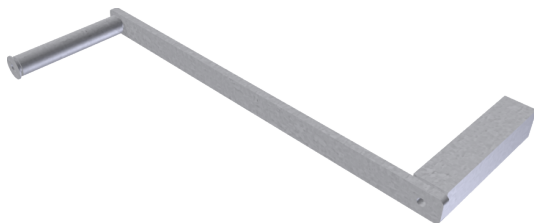


Artikelnummer / Article number: 11280

EAN / EAN number: 4250384701000
Vrachtcategorie / Freight category: A

Zwengel voor steigerschraag

Crank handle for scaffolding jacks



Omschrijving

Zwengel voor steigerschraag

Slinger voor het bedienen van het verstelmechanisme van de zwengelsteiger, de aan één zijde gelaste vierkante buis wordt bevestigd aan het profiel van de as op de onderconstructie van de zwengelsteiger, het handvat van de zwengel is bekleed met groen kunststof
Het handvat is bekleed met een groene kunststof coating, waardoor het comfortabel in gebruik is.
werking.

Insteekmaat: 25 x 25 mm

Item description

Crank handle for scaffolding jacks

Crank handle for scaffolding jacks

Technische gegevens

Gewicht: 1,5 kg
Afmetingen: 280 mm x 423 mm x 25 mm
material:
S235 JR

surface:
hot dipped galvanized acc. to DIN ISO 1461

Technical specifications

Weight: 1,5 kg
Dimensions: 280 mm x 423 mm x 25 mm
material:
S235 JR

surface:
hot dipped galvanized acc. to DIN ISO 1461

* Alle specificaties zijn waarden bij benadering (in sommige gevallen met afrondingen volgens de industriestandaard voor een beter begrip) en zijn uitsluitend bedoeld om het product te begrijpen, maar niet als basis voor de constructie van accessoires, opbergrekken, aanpassingen, combinatieproducten of soortgelijke producten. Wij aanvaarden geen aansprakelijkheid voor eventuele fouten en de daaruit voortvloeiende gevolgen.

* All data are approximate values (partly with industry-standard rounding for better understanding) and serve only for product understanding, but not as a basis for the design of accessories, storage solutions, adaptations, combination products or the like. All information is without guarantee, for possible errors and resulting consequences we assume no responsibility.