



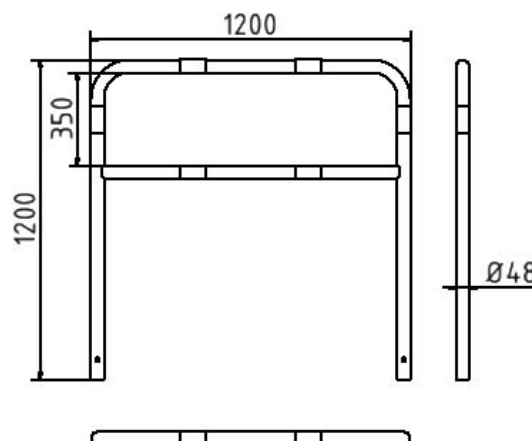
## Número de artículo / Article number: 448\_23B

Soporte tubular de acero Ø 48 x 2,5 mm con travesaño para colocación en hormigón, Anchura total 1200 mm, Altura total 1200 mm, Galvanizado en caliente y revestido de blanco con bandas reflectantes rojas



EAN / EAN number: 4250384709235  
Categoría de carga / Freight category: B

Hoop of steel tube Ø 48 x 2,5 mm with cross bar for casting in concrete, total width: 1200 mm, total height: 1200 mm, hot-dip galvanized and white coated with red reflecting stripes



## Descripción

Soporte tubular de acero Ø 48 x 2,5 mm con travesaño para colocación en hormigón

Soporte de tubo de acero Ø 48 mm con travesaño, para colocación en hormigón

- Anchura total 1200 mm
- Altura total 1200 mm
- Galvanizado en caliente y revestido de blanco con bandas reflectantes rojas

## Datos técnicos

Peso: 12 kg  
Dimensiones: 1200 mm x 1200 mm x 48 mm  
material:  
S235 JR

surface:  
hot dipped galvanized and powder coated

## Item description

Hoop of steel tube Ø 48 x 2,5 mm with cross bar for casting in concrete

Steel tube Ø 48 x 2,5 mm with cross bar, for casting in concrete

- total width: 1200 mm
- total height: 1200 mm
- hot-dip galvanized and white coated with red reflecting stripes

## Technical specifications

Weight: 12 kg  
Dimensions: 1200 mm x 1200 mm x 48 mm  
material:  
S235 JR

surface:  
hot dipped galvanized and powder coated



\* Todas las especificaciones son valores aproximados (en algunos casos con el redondeo estándar de la industria para una mejor comprensión) y están destinadas únicamente a la comprensión del producto, pero no como base para la construcción de accesorios, bastidores de almacenamiento, adaptaciones, productos combinados o similares. Toda la información se facilita sin garantía, por lo que no asumimos responsabilidad alguna por posibles errores y sus consecuencias.

\* All data are approximate values (partly with industry-standard rounding for better understanding) and serve only for product understanding, but not as a basis for the design of accessories, storage solutions, adaptations, combination products or the like. All information is without guarantee, for possible errors and resulting consequences we assume no responsibility.