



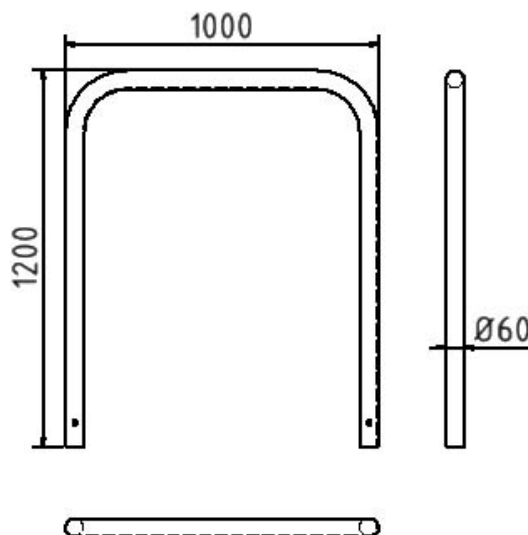
**Artikelnummer / Article number: 465\_12**

EAN / EAN number: 4250384710439

Vrachtcategorie / Freight category: B

Stalen buisbeugel Ø 60 x 2,5 mm zonder dwarsbalk voor plaatsing in beton, Totale breedte: 1000 mm, Totale hoogte: 1200 mm, Thermisch verzinkt

Hoop of steel tube Ø 60 x 2,5 mm without cross bar for casting in concrete, total width: 1000 mm, total height: 1200 mm, hot-dip galvanized



## Omschrijving

Stalen buisbeugel Ø 60 x 2,5 mm zonder dwarsbalk voor plaatsing in beton

Afbuigbeugel van ronde stalen buis Ø 60 mm zonder dwarsbalk, voor plaatsing in beton

- Totale breedte: 1000 mm
- Totale hoogte: 1200 mm
- Thermisch verzinkt

## Item description

Hoop of steel tube Ø 60 x 2,5 mm without cross bar for casting in concrete

Steel tube Ø 60 mm x 2.5 mm without cross bar, for casting in concrete

- total width: 1000 mm
- total height: 1200 mm
- hot-dip galvanized

## Technische gegevens

Gewicht: 11 kg

Afmetingen: 1000 mm x 1200 mm x 60 mm

material:

S235 JR

surface:

hot dipped galvanized acc. to DIN ISO 1461

## Technical specifications

Weight: 11 kg

Dimensions: 1000 mm x 1200 mm x 60 mm

material:

S235 JR

surface:

hot dipped galvanized acc. to DIN ISO 1461

\* Alle specificaties zijn waarden bij benadering (in sommige gevallen met afrondingen volgens de industriestandaard voor een beter begrip) en zijn uitsluitend bedoeld om het product te begrijpen, maar niet als basis voor de constructie van accessoires, opbergrekken, aanpassingen, combinatieproducten of soortgelijke producten. Wij aanvaarden geen aansprakelijkheid voor eventuele fouten en de daaruit voortvloeiende gevolgen.

\* All data are approximate values (partly with industry-standard rounding for better understanding) and serve only for product understanding, but not as a basis for the design of accessories, storage solutions, adaptations, combination products or the like. All information is without guarantee, for possible errors and resulting consequences we assume no responsibility.