

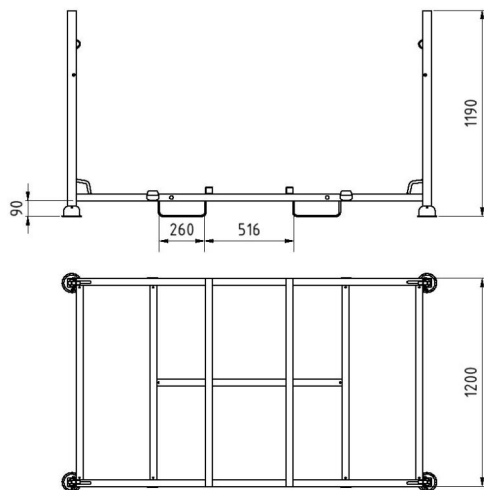
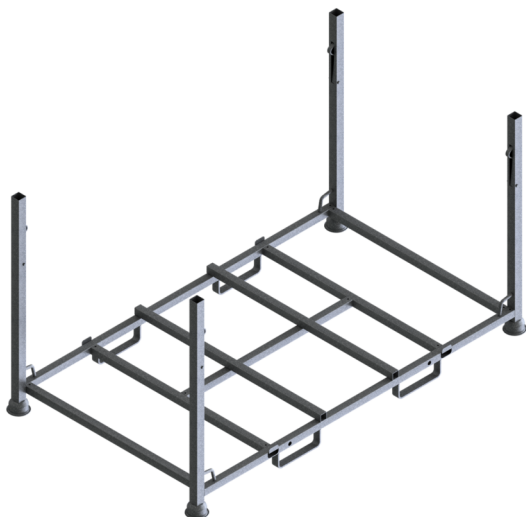


Número de artículo / Article number: **32000KDRF**

EAN / EAN number: 4250384752880
Categoría de carga / Freight category: B

Travesaño de almacenamiento y transporte para 20 rejillas de barrera KDRF

Storage and transport pallet for 20 KDRF crowd barriers



Descripción

Travesaño de almacenamiento y transporte para 20 rejillas de barrera KDRF

- para 20 rejillas de barrera KDRF
- Accesible por 4 lados
- Construcción de tubo cuadrado 40x40 con barras plegables para descarga
- Acabado: galvanizado

Item description

Storage and transport pallet for 20 KDRF crowd barriers

- Storage and transport pallet,
- , for 20 KDRF crowd barriers made of plastic
- , accessible on 4 sides
- , construction made of 40x40 mm square tube with foldable cross tubes for unloading
- , length: 2,00 m
- , galvanized

Uso previsto

For the application for work in road building

Designated purpose

For the application for work in road building

Datos técnicos

Peso: 53,5 kg
Dimensiones: 1180 mm x 2000 mm x 200 mm
material:
S235 JR

surface:
hot dipped galvanized acc. to DIN ISO 1461

Technical specifications

Weight: 53,5 kg
Dimensions: 1180 mm x 2000 mm x 200 mm
material:
S235 JR

surface:
hot dipped galvanized acc. to DIN ISO 1461

* Todas las especificaciones son valores aproximados (en algunos casos con el redondeo estándar de la industria para una mejor comprensión) y están destinadas únicamente a la comprensión del producto, pero no como base para la construcción de accesorios, bastidores de almacenamiento, adaptaciones, productos combinados o similares. Toda la información se facilita sin garantía, por lo que no asumimos responsabilidad alguna por posibles errores y sus consecuencias.

* All data are approximate values (partly with industry-standard rounding for better understanding) and serve only for product understanding, but not as a basis for the design of accessories, storage solutions, adaptations, combination products or the like. All information is without guarantee, for possible errors and resulting consequences we assume no responsibility.