



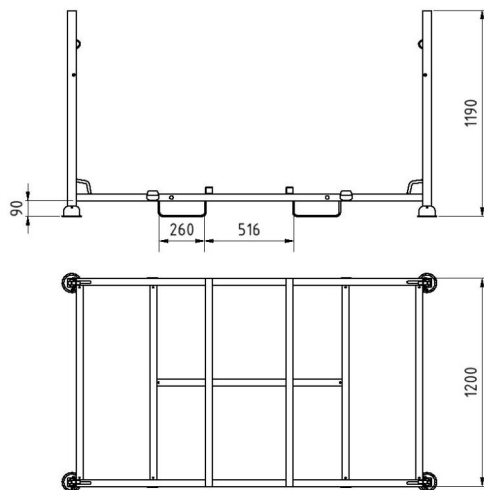
Artikelnummer / Article number: **32000KDRF**

EAN / EAN number: 4250384752880

Vrachtcategorie / Freight category: B

Opberg- en transporttraverse voor 20 KDRF-barrièrehekken

Storage and transport pallet for 20 KDRF crowd barriers



### Omschrijving

Opberg- en transporttraverse voor 20 KDRF-barrièrehekken

- voor 20 KDRF slagboomroosters
- Toegankelijk vanaf 4 zijden
- Constructie van vierkante buis 40x40 met inklapbare spijlen voor lossen
- Afwerking: gegalvaniseerd

### Item description

Storage and transport pallet for 20 KDRF crowd barriers

- Storage and transport pallet,
- , for 20 KDRF crowd barriers made of plastic
- , accessible on 4 sides
- , construction made of 40x40 mm square tube with foldable cross tubes for unloading
- , length: 2,00 m
- , galvanized

### Beoogd gebruik

For the application for work in road building

### Designated purpose

For the application for work in road building

### Technische gegevens

Gewicht: 53,5 kg  
Afmetingen: 1180 mm x 2000 mm x 200 mm  
material:  
S235 JR

### Technical specifications

Weight: 53,5 kg  
Dimensions: 1180 mm x 2000 mm x 200 mm  
material:  
S235 JR

surface:  
hot dipped galvanized acc. to DIN ISO 1461

surface:  
hot dipped galvanized acc. to DIN ISO 1461

\* Alle specificaties zijn waarden bij benadering (in sommige gevallen met afrondingen volgens de industriestandaard voor een beter begrip) en zijn uitsluitend bedoeld om het product te begrijpen, maar niet als basis voor de constructie van accessoires, opbergrekken, aanpassingen, combinatieproducten of soortgelijke producten. Wij aanvaarden geen aansprakelijkheid voor eventuele fouten en de daaruit voortvloeiende gevolgen.

\* All data are approximate values (partly with industry-standard rounding for better understanding) and serve only for product understanding, but not as a basis for the design of accessories, storage solutions, adaptations, combination products or the like. All information is without guarantee, for possible errors and resulting consequences we assume no responsibility.