



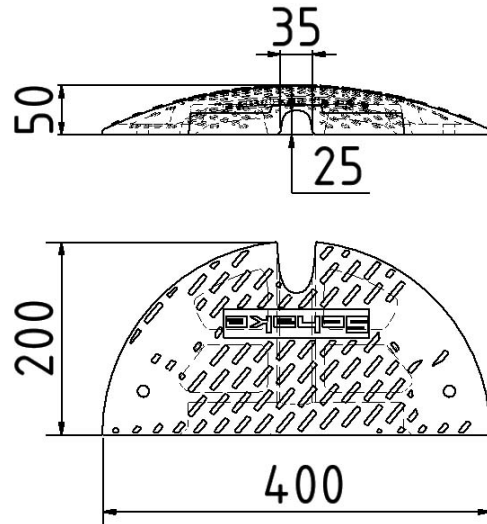
Article number / Artikelnummer: 3392-51E

Speed bump type Nox, end piece, yellow, height: 50 mm, speed limit: 20 km/h, load capacity: 26 tons



EAN number / EAN: 4250384751876
Freight category / Frachtkategorie: A

Bodenschwelle Typ NOX, Endstück - ohne Adapter, gelb, Höhe: 50 mm, Geschwindigkeitsbegrenzung: 20 km/h, Belastung: 26t



Item description

Speed bump type Nox

Speed bump type Nox

- suitable for dowelling or gluing on
- overrun length: 400mm
- middle section width: 500mm with 4 Reflektorlinsen
- entry width: 215mm with Reflektorlinsen
- made of recycled material

Connecting spigot and cable duct only available with variants 50 mm / 60 mm.

Can be plugged or glued. (3393-B / 39117)

Fastening material is not part of the delivery.

Speed bump can be provided with a logo plate. (3392-LOGO)

- end piece
- yellow
- height: 50 mm, speed limit: 20 km/h, load capacity: 26 tons

Technical specifications

Weight: 2,8 kg

Dimensions: 215 mm x 400 mm x 50 mm

material:

recycling-PVC

Artikeltext

Bodenschwelle Typ NOX

- zum Aufdübeln oder Aufkleben geeignet
- Überfahrlänge: 400mm
- Mittelstückbreite: 500mm mit 4 Reflektorlinsen
- Entstückbreite: 215mm mit Reflektorlinsen
- aus Recyclingmaterial

Verbindungszapfen sowie Kabelkanal nur bei Variante der Höhe 50 mm / 60 mm verfügbar.

Zum Aufdübeln oder Aufkleben geeignet. (3393-B / 39117)

Befestigungsmaterial nicht im Lieferumfang enthalten.

Bodenschwellen können mit Logoplatte versehen werden.

(3392-LOGO)

- Endstück - ohne Adapter
- gelb
- Höhe: 50 mm, Geschwindigkeitsbegrenzung: 20 km/h, Belastung: 26t

Technische Daten

Gewicht: 2,8 kg

Abmessungen: 215 mm x 400 mm x 50 mm

Material:

Recycling-PVC



* All data are approximate values (partly with industry-standard rounding for better understanding) and serve only for product understanding, but not as a basis for the design of accessories, storage solutions, adaptations, combination products or the like. All information is without guarantee, for possible errors and resulting consequences we assume no responsibility.

* Alle Angaben sind Richtwerte (teilweise mit branchenüblichen Rundungen zum besseren Verständnis) und dienen lediglich zum Produktverständnis, nicht aber als Basis zum Bau von Zubehörteilen, Lagergestellen, Adaptierungen, Kombinationsprodukten o.ä. Alle Angaben sind ohne Gewähr, für evtl. Fehler und resultierende Folgen übernehmen wir keine Verantwortung.